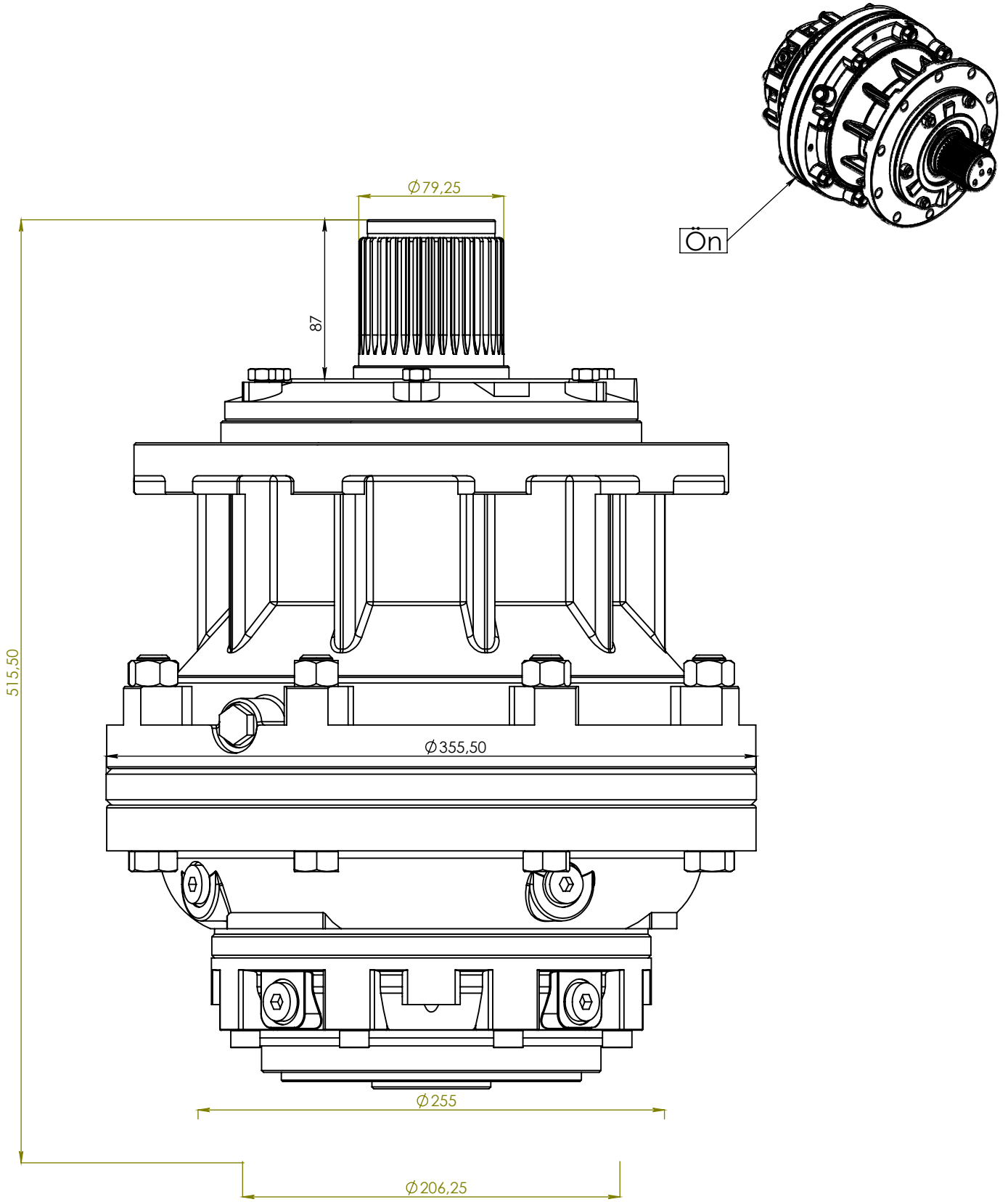

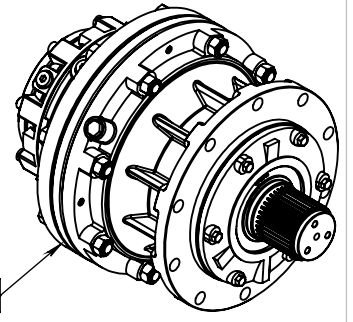


Yag Oranı Oil Ratio	Disli Oranı Gear Ratio	Agırlık Weight
	1/25	

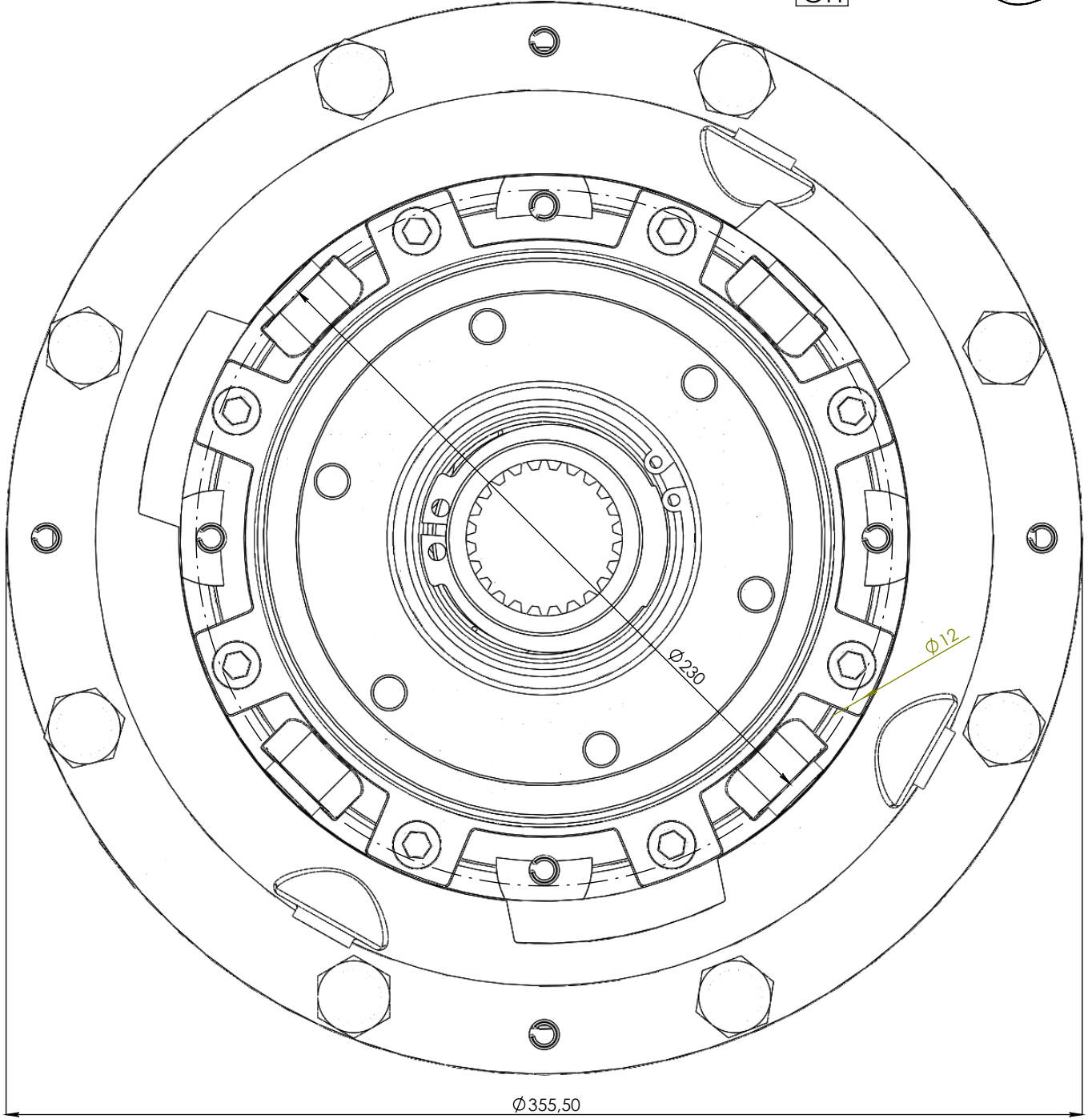


### ÖN Görünüş


Ham madde Tanımı	Malzeme		Boyutlar	Bürüt Ağırlık	Müşteri Adı		Revizyon No / Tarihi
	-		-	- Kg	ERDİRENLER		26.07.2007 / 00
Dış Sayısı (z)	-		Ad - Soyad		Tarih	İmza	 <small>DIŞLI SANAYİ-GEAR INDUSTRY</small>
Modül (m)	-	Çizen	Ahmet Böğrek		26.07.2007		
Dış Boyu	-	Kontrol	Celal Yıldırım				
Ön Açı (α)	-	Onay	Emre Erdiren				
Ölçek							
1/7,5	Parça Adı	26-Planet				Resim No	8 / 033 / BKM
Not: Ölçüler mm cinsindedir, Resim üzerinden ölçü almayınız.							



Ön



### Sol Yan Görünüş

Hammadde Tanımı	Malzeme		Boyutlar	Bürüt Ağırlık	Müşteri Adı		Revizyon No / Tarihi
	-	-	-	- Kg	ERDİRENLER		26.07.2007 / 00
Dış Sayısı (z)	-	-	Ad - Soyad	Tarih	İmza	 DİŞLİ SANAYİ-GİAR İNDÜSTRİ	
Modül (m)	-	Çizen	Ahmet Böğrek	26.07.2007			
Dış Boyu	-	Kontrol	Celal Yıldırım				
Ön Açı (α)	-	Onay	Emre Erdiren				
Ölçek							
1/7,5	Parça Adı	26-Planet	Not: Ölçüler mm cinsindedir, Resim üzerinden ölçü almayınız.			Resim No	8 / 033 / BKM